



## Vive le média filtrant !

### Conseils pour une manipulation correcte des plaques filtrantes dans les filtres Nutsche

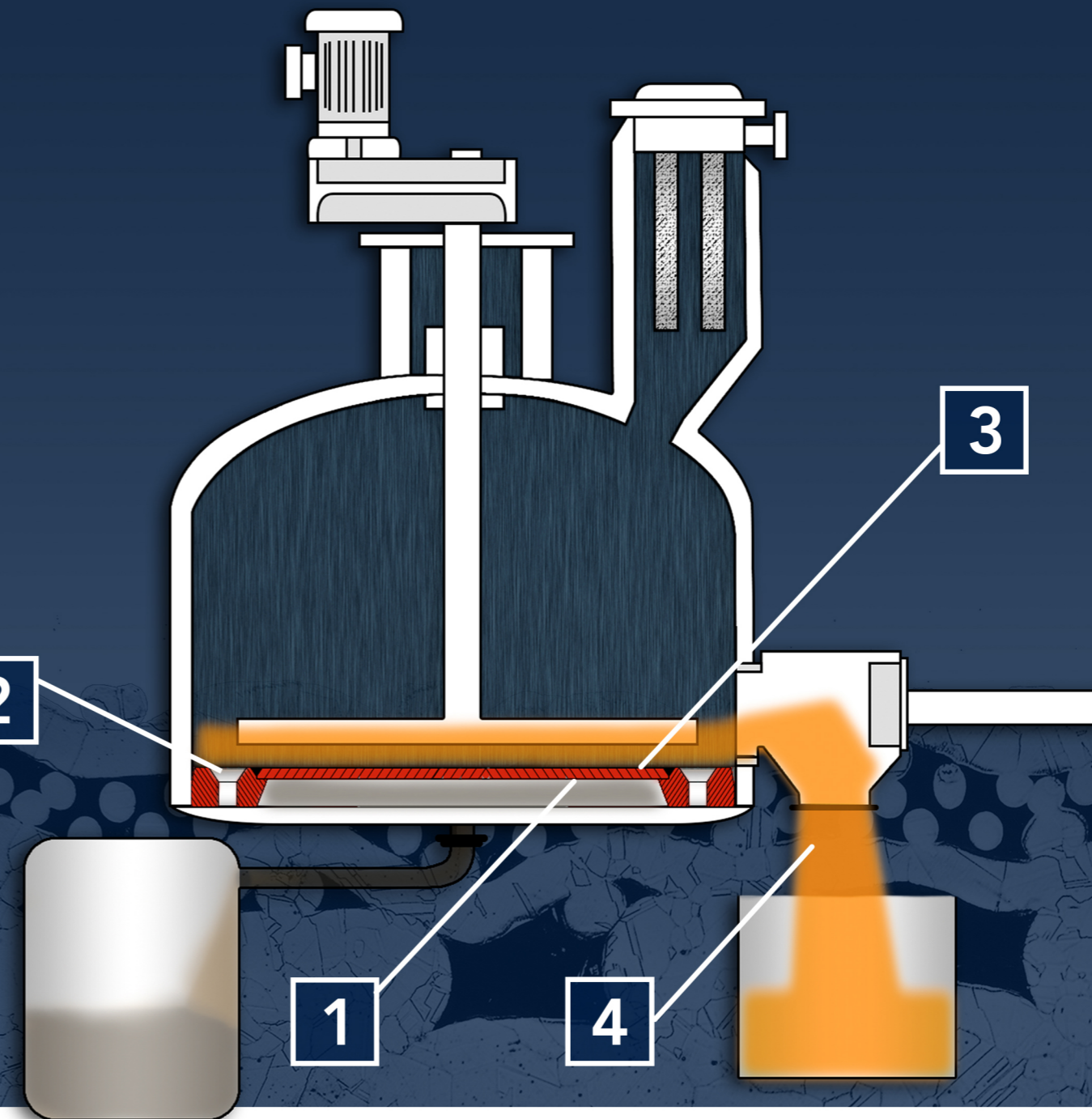
La durée de vie d'une plaque filtrante dépend principalement du matériau à filtrer. Un matériau abrasif exerce naturellement plus de contraintes sur la surface de la toile métallique qu'une substance ayant un effet moins abrasif. De plus, une manipulation prudente de la part de l'utilisateur de la plaque filtrante a également un impact sur sa durée de vie.

Si les plaques filtrantes devaient néanmoins être endommagées, elles peuvent être réparées selon l'ampleur de la dégradation. Les disques laminés peuvent être remplacés totalement ou partiellement, et les dispositifs de retenue déchirés peuvent être soudés à nouveau. Si la mise au rebut de la toile métallique est inévitable, les brides et les dispositifs de retenue destinés aux plaques filtrantes neuves peuvent être réutilisés plusieurs fois.

En tenant compte des recommandations suivantes, vous pouvez obtenir des résultats optimaux en termes de rendement et d'économie sur les coûts de gestion des déchets avec les plaques filtrantes en laminé de toile POROSTAR®.

HAVER & BOECKER OHG · Couches de filtration  
Ennigerloher Straße 64 · 59302 Oelde · Allemagne

Téléphone: +49 (0) 25 22-30 433 · Fax: +49 (0) 25 22-30 404  
E-mail: pf@haverboecker.com · Internet: www.haverboecker.com



Évitez d'appliquer une pression sur le fond du filtre Nutsche si ce dernier n'est pas conçu pour un processus de rinçage à contre-courant :

**1** Sinon, l'agitateur entrera en contact avec la toile et entraînera des dommages de frottements ou rayures sur le média.

Lors du démontage, retirez tous les dispositifs de retenue de la plaque filtrante.

Des dispositifs de retenue peuvent se trouver dans la surface filtrante et la relier à la partie inférieure du filtre Nutsche. S'ils ne sont pas retirés lors du démontage, ils s'arracheront du laminé de toile lors du soulèvement de la plaque filtrante.

**2**

Assurez-vous que la surface de filtration ne comporte aucune vis, aucun écrou, ni aucun objet similaire.

Si ces derniers se coincent entre l'agitateur et la toile, l'objet détruit le laminé dès le démarrage du filtre Nutsche.

**3**

Appliquez le produit directement après séchage.

Le produit peut notamment durcir une fois le processus terminé. Si l'agitateur est ensuite actionné, cela peut endommager le laminé de toile.

**4**